

Familia de sistemas AP/AY

EUCHNER**Interruptor de seguridad CTP-...-AP-...
con bloqueo**

- ▶ Interruptor de seguridad con bloqueo
- ▶ Fuerza de bloqueo de hasta 3900 N
- ▶ Diagnóstico mediante 3 LED
- ▶ Versión ATEX disponible
- ▶ Modelo con AS-Interface Safety at Work integrado, véase www.euchner.com

Aviso

El dispositivo debe utilizarse siempre en combinación con los actuadores A-C-H....

Detalles**Dirección de ataque**

Cabezal girable en intervalos de 90°

Codificaciones disponibles

- ▶ Evaluación Unicode
- ▶ Evaluación Multicode

Tipos de bloqueo

- L1 Principio del bloqueo sin tensión**
Bloqueo mediante fuerza de resorte. Desbloqueo aplicando tensión en el solenoide de bloqueo.
- L2 Principio del bloqueo con tensión**
Bloqueo mediante fuerza de solenoide. Activación del bloqueo aplicando tensión en el solenoide de bloqueo.
- LBI BiState**
Entrada de accionamiento para bloqueo. Este tipo de bloqueo dispone de una función que evita que:
- alguna persona se quede encerrada accidentalmente en caso de un corte del suministro eléctrico o con la máquina desconectada cuando la puerta de protección está abierta;
- se desactive el bloqueo activado en caso de un corte del suministro eléctrico.
- I1** Como L1, pero sin monitorización de bloqueo. Bloqueo solo para la protección de procesos.
- I2** Como L2, pero sin monitorización de bloqueo. Bloqueo solo para la protección de procesos.
- I** Sin bloqueo.

Desbloqueo auxiliar

Incluido de serie en todas las versiones.

Desbloqueo antipánico (opcional)

Algunos dispositivos cuentan con un desbloqueo antipánico. El eje del desbloqueo antipánico puede alargarse por medio de las piezas intermedias que se suministran.

Dispositivos de desbloqueo adicionales

Los dispositivos con desbloqueo auxiliar pueden equiparse posteriormente con distintas funciones de desbloqueo (véase el apartado de accesorios).

Versión Extended

Con elementos de mando integrados.

Versión de acero inoxidable

Dispositivos con componentes resistentes de acero inoxidable para condiciones adversas. Alcanzan los grados de protección IP67/IP69/IP69K. Certificado ECOLAB disponible.

Versión ATEX

Este dispositivo tiene una versión para el uso en atmósferas potencialmente explosivas. La clase de protección Ex se identifica con un símbolo en la tabla de pedido.

Importante: para los dispositivos ATEX deben utilizarse exclusivamente actuadores ATEX.

Conexión a módulos de campo IP67

Los dispositivos con conectores SII (2 x M12, 5 polos) están optimizados para la conexión directa a módulos de campo, como el ET200pro de Siemens o equipos similares de otros fabricantes.

Indicador LED

STATE	Estado
LOCK	Bloqueo
DIA	Diagnóstico


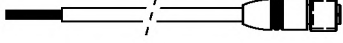

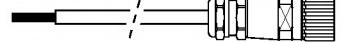



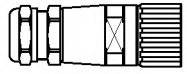
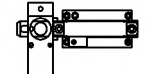
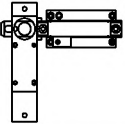







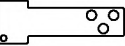
Conexiones adicionales

OD	Salida de monitorización de posición de la puerta
OI	Salida de monitorización de diagnóstico
OL	Salida de monitorización del bloqueo

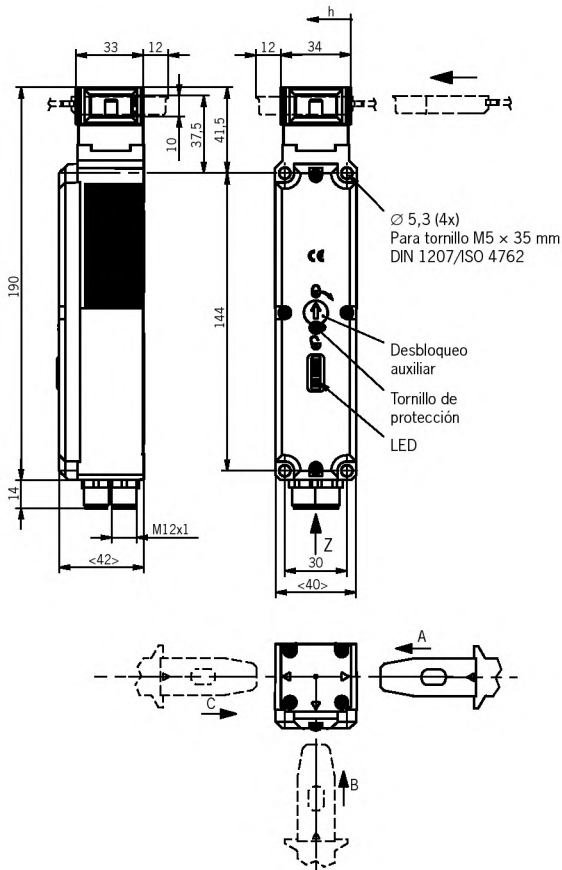
➤ Más información

- ▶ Planos de dimensiones en la página 66
- ▶ Accesorios y repuestos en la página 65
- ▶ Para obtener información detallada, introduzca el número de pedido del producto en el campo de búsqueda en la página www.euchner.com.

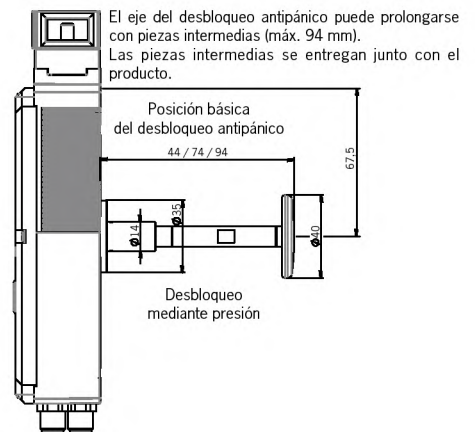
Accesorios

Tipo	Modelo	
Material de conexión	Cable de conexión con conector 	 5 pin Página 123
	Cable de conexión con conector 	 8 pin Página 126
	Cable de conexión con conector 	 19 pin Página 131/132
	Conector hembra (para confeccionar) 	 19 pin Página 133
Cerrojos	Cerrojo para carcasas CTP 	Página 139
Material de fijación	Placas de montaje 	Página 142
	Tornillos de seguridad 	Página 144
Otros accesorios	Desbloqueo auxiliar con llave 	Página 144 y ss.
	Desbloqueo 	
	Desbloqueo de emergencia 	
	Desbloqueo por cable Bowden 	
	Empuñadura para desbloqueo por cable Bowden 	
	Pieza de bloqueo 	

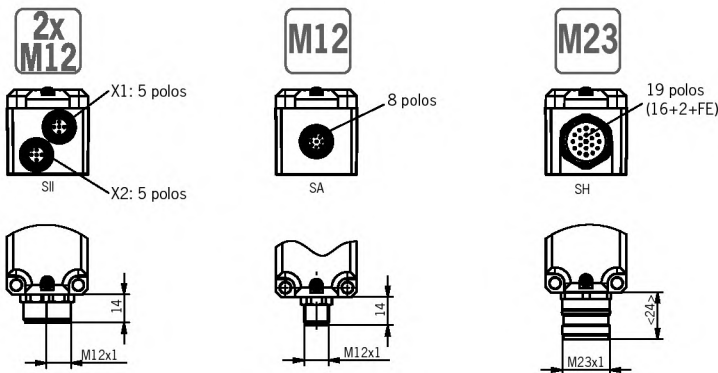
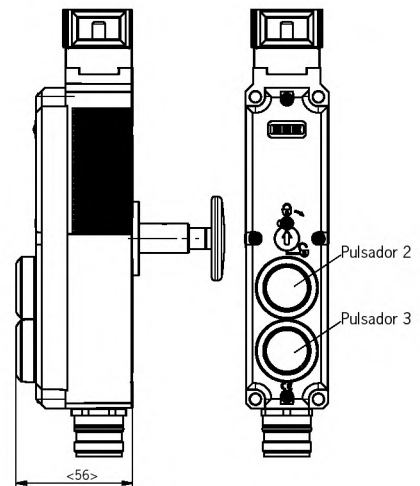
Plano de dimensiones



Con desbloqueo antipánico



Versión Extended



El plano de dimensiones de la versión CTP-EX con desbloqueo antipánico y de la versión de acero inoxidable puede consultarse indicando el número de pedido del producto en www.euchner.com

EUCHNER

CTP

M23 19 pin

H M23 19 pin Esquema de conexiones H

Pin	Denominación	Función
1	IMP	Tensión de servicio del solenoide 24 V CC
2	-	No conectado
3	-	No conectado
4	FO1A	Salida de seguridad del canal A
5	FO1B	Salida de seguridad del canal B
6	UB	Tensión de servicio del sistema electrónico 24 V CC
7	RST	Entrada de reinicio
8	OD	Salida de monitorización de posición de la puerta
9	OI	Salida de monitorización de diagnóstico
10	OL	Salida de monitorización del dispositivo de bloqueo
11	-	No conectado
12	FE	Tierra funcional
13	-	No conectado
14	-	No conectado
15	-	No conectado
16	-	No conectado
17	-	No conectado
18	IMM	Tensión de servicio del solenoide 0 V CC
19	0 VUB	Tensión de servicio del sistema electrónico 0 V CC

I M23 19 pin Esquema de conexiones I

Pin	Denominación	Función
1	IMP	Tensión de servicio del solenoide 24 V CC
2	-	No conectado
3	-	No conectado
4	FO1A	Salida de seguridad del canal A
5	FO1B	Salida de seguridad del canal B
6	UB	Tensión de servicio del sistema electrónico 24 V CC
7	RST	Entrada de reinicio
8	OD	Salida de monitorización de posición de la puerta
9	OI	Salida de monitorización de diagnóstico
10	OL	Salida de monitorización del dispositivo de bloqueo
11	-	No conectado
12	FE	Tierra funcional
13	IMM	Tensión de servicio del solenoide 0 V CC
14	-	No conectado
15	S2	Pulsador 2
16	H2	LED 2
17	S3	Pulsador 3
18	H3	LED 3
19	0 VUB	Tensión de servicio del sistema electrónico 0 V CC

Familia de sistemas AP/AY

EUCHNER**M23** **19**
pin**J** **M23** **19**
pin **Esquema de conexiones J**

Pin	Denominación	Función
1	IMP	Tensión de servicio del solenoide 24 V CC
2	IMM	Tensión de servicio del solenoide 0 V CC
3	S1.C	Parada de emergencia (contacto de monitorización)
4	F01A	Salida de seguridad del canal A
5	F01B	Salida de seguridad del canal B
6	UB	Tensión de servicio del sistema electrónico 24 V CC
7	RST	Entrada de reinicio
8	OD	Salida de monitorización de posición de la puerta
9	OI	Salida de monitorización de diagnóstico
10	S1.A1	Parada de emergencia (canal A contacto 1)
11	S1.A2	Parada de emergencia (canal A contacto 2)
12	FE	Tierra funcional
13	S1.B1	Parada de emergencia (canal B contacto 1)
14	S1.B2	Parada de emergencia (canal B contacto 2)
15	S2	Pulsador 2
16	H2	LED 2
17	S3	Pulsador 3
18	H3	LED 3
19	0 VUB	Tensión de servicio del sistema electrónico 0 V CC

Familia de
sistemas

AP/AY

“Desarrollada pensando en lo esencial: más seguridad y menos complejidad”.

- ▶ Interruptores de seguridad para el uso como sistemas independientes.
- ▶ Conexión directa a módulos de campo IP67 de diversos sistemas periféricos descentralizados (según la versión).
- ▶ Dos salidas de semiconductor seguras.
- ▶ Sincronización propia para detectar conexiones cruzadas.
- ▶ Conexión mediante conectores.
- ▶ Se permiten longitudes de cable de hasta 200 m.
- ▶ PL e/categoría 4 según EN ISO 13849-1.
- ▶ Amplia gama de dispositivos.